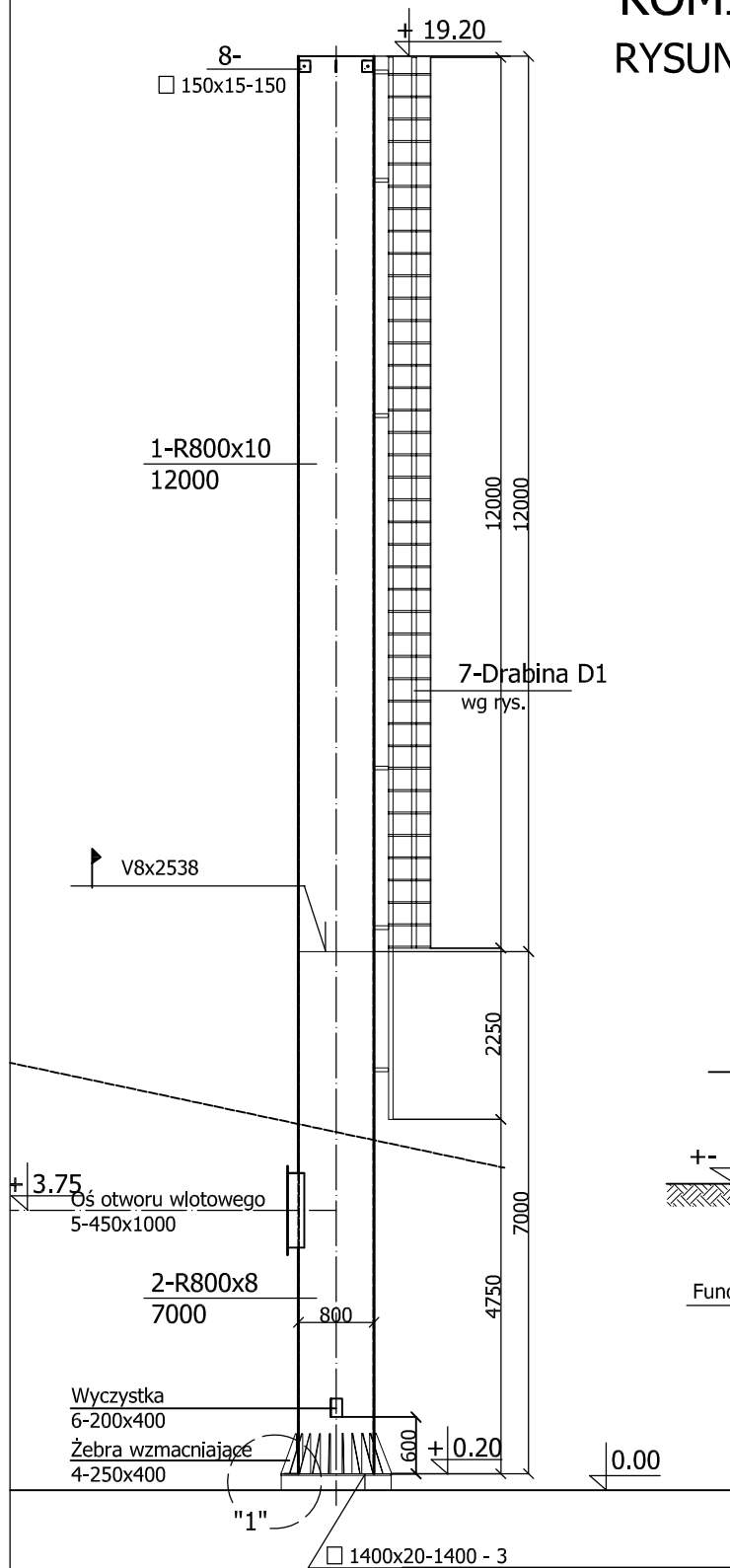


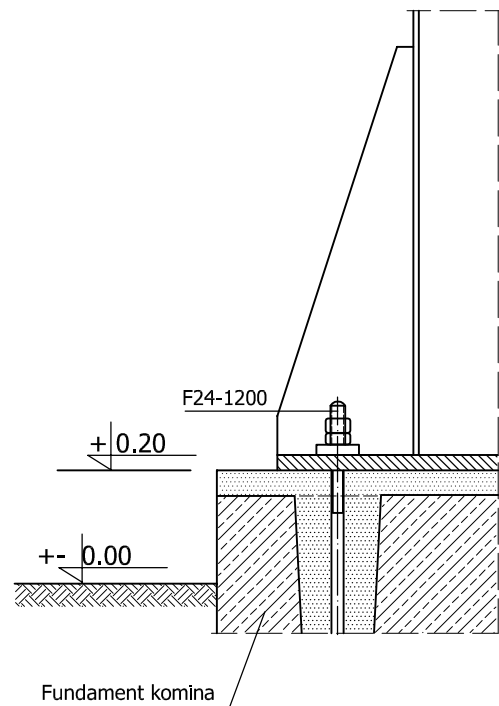
KOMIN STALOWY 1:100

RYSUNEK ZESTAWIENIOWY



Lp	Symbol	Ilość szt.	Ciężar kg
1	R800X10	1	2.397,1
2	R800X8	1	1.115,9
3	□ 1400x20-1400	1	307,7
4	□ 250x15-400	16	188,4
5	Ot. wlotowy	kompl.	91,3
6	Wyczystka	kompl.	36,0
7	Drabina	kompl.	322,5
8	□ 150x15-150	4	10,6
Razem			4.469,5

"1" 1:5



Stal na trzon 10HA/ 2H1JA/12PJA
Pozostałe elementy stalowe S235JR



PREMA PROJEKT

Kielce, ul. Jagiellońska 109 tel. 041 3451189

NAZWA OBIEKTU I ADRES	Budynek kotłowni; 26-140 Łączna. Kamionki 63		BRANZA	Konstrukcja
NAZWA PROJEKTU	PB bud. kotłowni z pomieszczeniami magazynowymi w Łącznej na działce nr 1003.		STADIUM	Proj. budowlany
TYTUŁ RYSUNKU	Komin stalowy Rysunek zestawieniowy	NR UPR.	DATA	05. 2012
PROJEKTOWAŁ;	mgr inż. Tadeusz I. Podlasiński	16/77	SKALA	1:100;1:5
OPRACOWAŁ;	mgr Wirginia Gała			
SPRAWDZIŁ;	inż. Izabela Podlasińska	223/KL/74	NR RYSUNKU	10